

12. SISTEMA DE TELEMEDICION Y CORTE A DISTANCIA



APLICACIONES

Las distribuidoras eléctricas necesitan controlar y supervisar barrios o zonas, desde la oficina comercial, para que su personal evite concurrir a lugares conflictivos y puedan:

- supervisar si el cliente esta consumiendo energía
- leer su medidor, y facturar de inmediato
- cortar y reconectar en forma instantánea

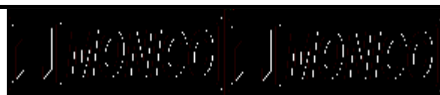
estos sistemas que permiten seguridad y confiabilidad en el corte, has sido desarrollados por nuestra empresa, con la premisa de que puedan ser instalados realmente.

Esto significa con muy bajo costo, en escalas proporcionales a la cantidad.

Los medidores pueden ser indistintamente, electromecánicos digitalizados (operación que puede encarar la distribuidora en forma local) o electrónicos de ultima generación.

los vínculos hacia las oficinas comerciales pueden ser de tipo

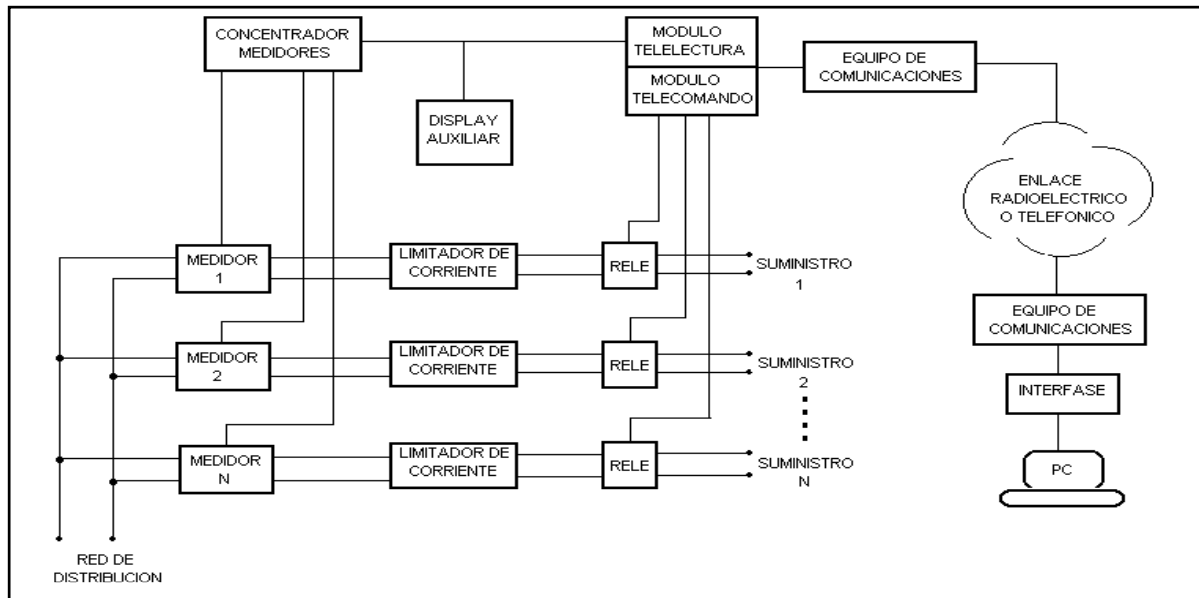
- telefónico
- radio frecuencia (VHF-UHF)
- fibra óptica



MONICO SRL
Tres Arroyos 337
1414 Buenos Aires
Argentina

Tel: (54-11) 4854-4444
Fax : (54-11) 4856-3236
Email: monico@arnet.com.ar
http://www.monico.com.ar

12. SISTEMA DE TELEMEDICION Y CORTE A DISTANCIA



Descripción :

La figura muestra el diagrama funcional de un nodo para el sistema de lectura y corte a distancia, con todos sus módulos equipados.

- Concentrador de medidores : Toma la señal del lector óptico del medidor y acumula la potencia activa en memoria no volátil.
- Display auxiliar : Permite ver localmente la potencia acumulada en cada medidor.
- Modulo de telelectura : Lee la información acumulada en el concentrador de medidores y la envía al equipo de comunicaciones para su transmisión.
- Modulo de telecomando : Permite cortar y reponer el suministro al cliente, como así también supervisar el estado del mismo.
- Limitador de corriente : Es un modulo opcional y permite limitar la corriente tomada por cada cliente.

El nodo concentrador puede equiparse para realizar solo tele lectura o solo corte y reconexión remotos.



MONICO SRL
Tres Arroyos 337
1414 Buenos Aires
Argentina

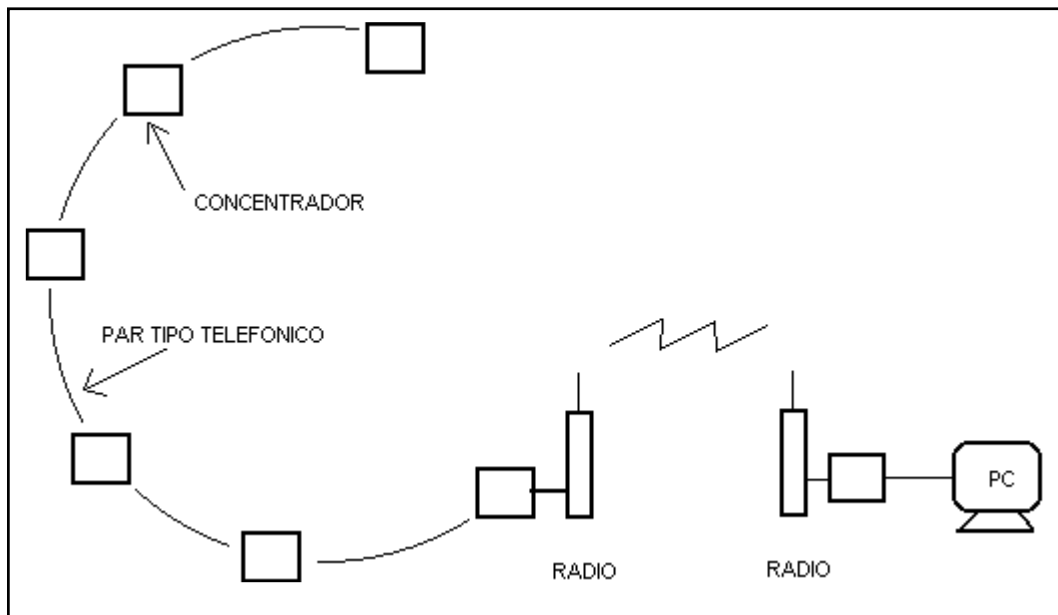
Tel: (54-11) 4854-4444
Fax : (54-11) 4856-3236
Email: monico@arnet.com.ar
<http://www.monico.com.ar>

2

12. SISTEMA DE TELEMEDICION Y CORTE A DISTANCIA

Interconexión entre nodos :

La figura muestra un esquema posible de interconexión entre los nodos concentradores. El vínculo entre ellos puede ser un enlace a dos hilos y un único enlace radioeléctrico o telefónico con la oficina comercial.



Cada nodo puede tener módulos de 12 clientes (12, 24 36).

La ubicación física de un nodo, será definida por las características de la instalación de la red de distribución.

Las mas comunes son :

- en postes elevados en altura, para tendidos aéreos
- en edificios que dispongan de alojamiento para los tableros

Con la instalación del sistema de corte a distancia, se reducirá en gran parte o eliminará las pérdidas no técnicas(energía no cobrada)debido a robo o fraude



MONICO SRL
Tres Arroyos 337
1414 Buenos Aires
Argentina

Tel: (54-11) 4854-4444
Fax : (54-11) 4856-3236
Email: monico@arnet.com.ar
http://www.monico.com.ar

12. SISTEMA DE TELEMEDICION Y CORTE A DISTANCIA

Sistema de supervisión, lectura y corte a distancia

Archivo

MONICO

Sistema de supervisión, lectura y corte a distancia.

ID del Equipo: 000001 Leer estado Relevadores

CONTADORES	ESTADO DEL SUMINISTRO	ORDEN AL SUMINISTRO			
		CON	SIN	CONECTAR	CORTAR
GRUPO A	46044.0	<input checked="" type="checkbox"/>	<input type="checkbox"/>	<input type="checkbox"/>	<input type="checkbox"/>
LEER	46044.0	<input type="checkbox"/>	<input checked="" type="checkbox"/>	<input type="checkbox"/>	<input type="checkbox"/>
	46044.0	<input checked="" type="checkbox"/>	<input type="checkbox"/>	<input type="checkbox"/>	<input type="checkbox"/>
GRUPO B	23023.2	<input checked="" type="checkbox"/>	<input type="checkbox"/>	<input type="checkbox"/>	<input type="checkbox"/>
LEER	23023.2	<input checked="" type="checkbox"/>	<input type="checkbox"/>	<input type="checkbox"/>	<input type="checkbox"/>
	23023.2	<input checked="" type="checkbox"/>	<input type="checkbox"/>	<input type="checkbox"/>	<input type="checkbox"/>
GRUPO C	61504.8	<input checked="" type="checkbox"/>	<input type="checkbox"/>	<input type="checkbox"/>	<input type="checkbox"/>
LEER	61504.8	<input checked="" type="checkbox"/>	<input type="checkbox"/>	<input type="checkbox"/>	<input type="checkbox"/>
	61504.8	<input checked="" type="checkbox"/>	<input type="checkbox"/>	<input type="checkbox"/>	<input type="checkbox"/>
GRUPO D	00000.0	<input type="checkbox"/>	<input checked="" type="checkbox"/>	<input type="checkbox"/>	<input type="checkbox"/>
LEER	00000.0	<input type="checkbox"/>	<input checked="" type="checkbox"/>	<input type="checkbox"/>	<input type="checkbox"/>
	00000.0	<input type="checkbox"/>	<input checked="" type="checkbox"/>	<input type="checkbox"/>	<input type="checkbox"/>
		CON	SIN	CONECTAR	CORTAR

Ver

CONTADORES

SUMINISTRO

Limpia

Tareas Programadas

TX: A000001BD1B

FX: B000001D123023223023223023224B

Evaluando Respuesta...
Formato OK...
Datos Verificados!

Salir

Inicio Explorando - A:\ Sistema de supervisió... 04:21 p.m.

Software de control :

Cada distribuidora eléctrica, tiene su sistema de facturación y pautas de numeración de clientes.

Nuestro sistema permite la adaptación del software de estado de medidores, corte y reposición , para facilidad de operación de los empleados de la distribuidora .

El sistema permite la automatización y programación de las tareas de corte reconexión y toma de lectura , en intervalos predeterminados por razones contables.



MONICO SRL
Tres Arroyos 337
1414 Buenos Aires
Argentina

Tel: (54-11) 4854-4444
Fax : (54-11) 4856-3236
Email: monico@arnet.com.ar
http://www.monico.com.ar